



WatchDog pro за фотоволтаични системи

Премахване на времето за работа на празен ход с G4UF900V01

Проблем

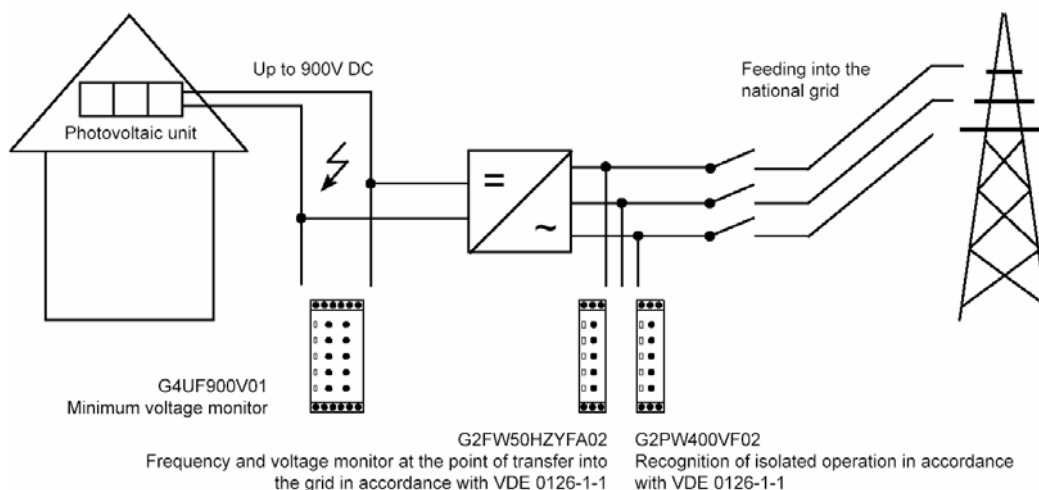
Когато има ясно време и небето не е облачно, добавянето на индивидуалните напрежения, генерирани от фотоволтаичните панели осигурява високи напрежения. Когато обаче околните условия се променят, ефективността на инверторите може да падне до такава степен, че минималните необходими напрежения не могат да се осигурят и системата се нуждае от по-голяма мощност отколкото фотоволтаичната система може да осигури.

Задача

Токовите вериги на фотоволтаичната система се свързват на групи, така че се наблюдава напрежението им в обхват до 900V. За да се предотврати загубата на мощност от инверторите, когато няма достатъчно слънчева светлина, е необходимо деактивиране на фотоволтаичната система при определено минимално напрежение. Системата трябва да бъде защитена и от свързване към националната мрежа преди да е възможна ефективна работа на инверторите.

Решение

С G4UF900V01 TELE предлага реле за мониторинг на напрежение, което е специално разработено за нуждите на фотоволтаичните системи. Когато генерираното напрежение е прекалено ниско, **WatchDog pro** сигнализира този недостиг на инвертора или управлението и така се предотвратява каквато и да е загуба на мощност поради лоша осветеност. Освен това G4UF900V01 има ниска консумация и работи прецизно за обхват на измерване до 900V.



Използвани модули на WatchDog pro



G4UF900V01
Art. No. 2394505