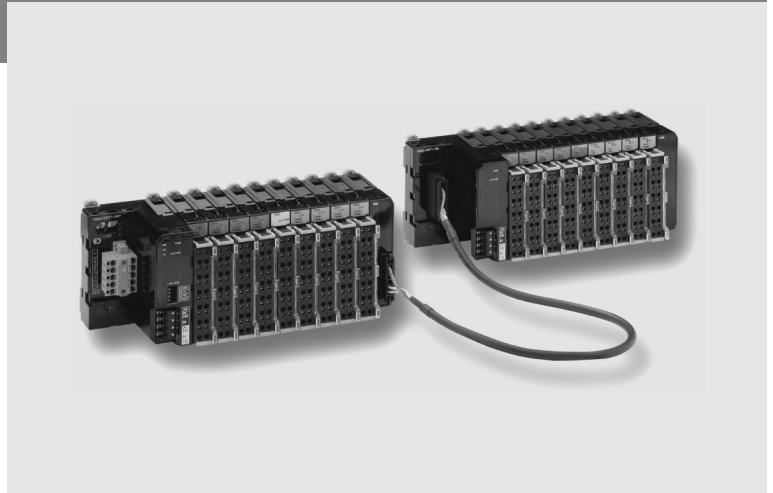


# SmartSlice

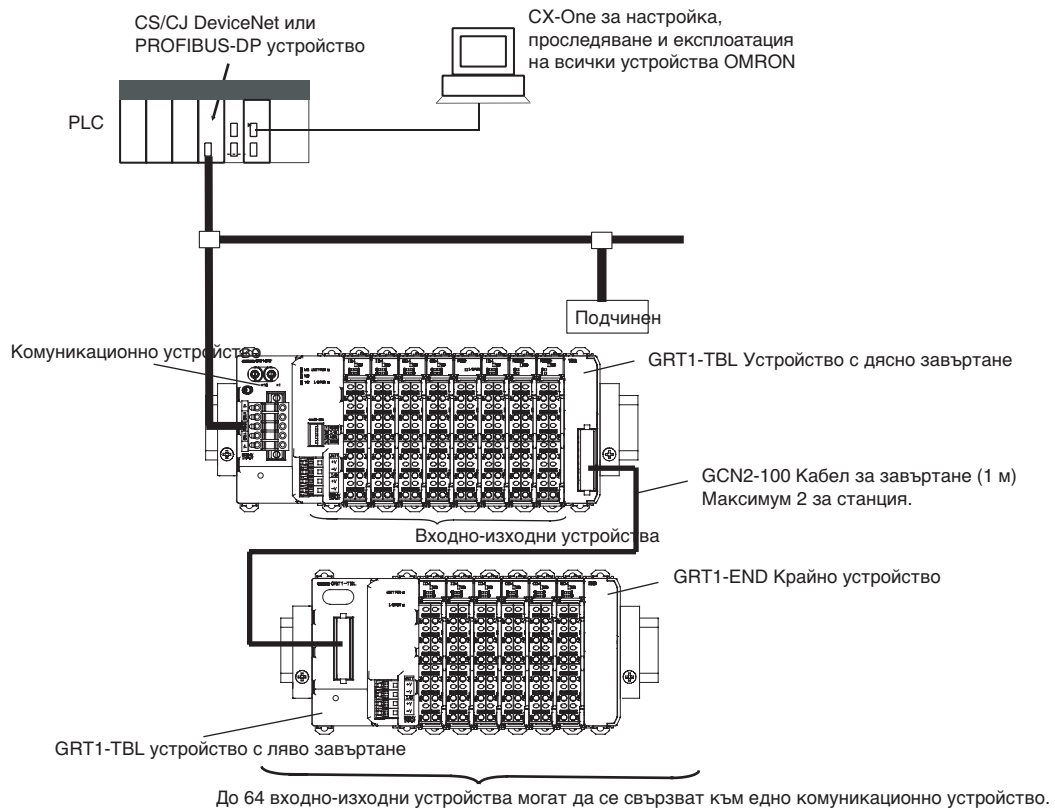
## Най-интелигентната модулна входно-изходна система

Новата входно-изходна система на OMRON SmartSlice е компактна, интелигентна и лесна. Когато се използва с главните DeviceNet устройства CS1/CJ1 на OMRON, не е необходим инструмент за конфигуриране. С използване на вградените функции на предварително мащабиране, обобщаване, диференциране и алармиране в аналоговите входно-изходни устройства, програмирането на PLC може да се минимизира. Данните от профилактичната поддръжка може да се отварят с помощта на софтуера CX-Integrator, стандартните функционални блокове на PLC или Интелигентните активни части от серия NS.

- Най-компактната на пазара (висока 84 мм)
- Лесни функции на настройка, резервиране и възстановяване
- Данни от диагностиката и профилактиката на входно-изходно ниво
- Подвижните клемореди позволяват "гореща смяна" без повторно окабеляване
- Трижилно свързване с технологията "вкарване", не е необходима отвертка



## Конфигурация на системата



Спецификации

Общи спецификации

Общи спецификации на SmartSlice	
Захранващо напрежение на устройство	24 V DC (от 20,4 до 26,4 V DC)
Захранващо напрежение на вход-изход	24 V DC (от 20,4 до 26,4 V DC)
Входно-изходно свързване	Технология с вкарване без отвертка
Шумозащитеност	Съответства на IEC61000-4-4, 2,0 kV (захранваща линия)
Устойчивост на вибрации	10 до 60 Hz: 0,7 mm двойна амплитуда от 60 до 150 Hz: 50 m/s <sup>2</sup>
Устойчивост на удар	100 m/s <sup>2</sup> минимум, по 3 пъти за всяка посока
Диелектрична якост	500 VAC (между изолирани вериги)
Изоляционно съпротивление	20 MΩ мин. (между изолирани вериги)
Температура на околната среда при експлоатация	-10 до 55°C (без обледеняване или кондензация)
Влажност на околната среда при експлоатация	25% до 85%
Експлоатационна среда	Без корозивни газове
Температура на околната среда при съхранение	-25 до 65°C (без обледеняване или кондензация)
Монтиране	35 mm DIN релса

Комуникационни устройства

Име на модел	GRT1-DRT	GRT1-PRT
Спецификации на мрежата	DeviceNet	PROFIBUS-DPV1
Мрежов съединител	Съединител от отворен тип DeviceNet, двойни безвинтови съединения с вкарване.	9-изводна D-Sub
Захранване на мрежата	11 до 25 V DC, 22 mA	Вътрешно
Брой на входно-изходни точки	1024 входа и изхода макс. (128 байта всеки)	
Брой на устройствата, които могат да се свързват	64 входно-изходни устройства SmartSlice I/O Units макс.	
Захранване на вход-изход	24 V DC, 4 A макс.	
Флагове за състояние	1 дума за флаговете за състояние на комуникационно устройство	
Резервиране и възстановяване на параметри	до 2 KB данни за устройство.	

Входно-изходни устройства

Име на модел	GRT1-ID4	GRT1-ID4-1
Тип сигнал	DC вход (за изходи на маса)	DC вход (за изходи единица)
Брой точки	4 входа (3-жилно съединение)	
Напрежение на включване	15 V DC мин.	
Ток на включване	6 mA макс./точка (при 24 V DC)	
Напрежение на изключване	5 V DC макс.	
Ток на изключване	1 mA макс.	
Забавяне при включване/забавяне при изключване	1,5 ms макс.	

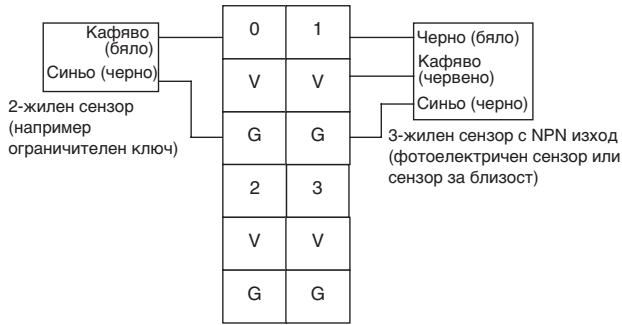
Име на модел	GRT1-OD4	GRT1-OD4-1	GRT1-ROS2
Тип сигнал	Транзисторен изход (маса, NPN)	Транзисторен изход (PNP, единица)	Релеен изход (нормално отворен)
Брой точки	4 изхода (2-жилно съединение)		2 изхода (с 2 клеми за една връзка)
Номинално напрежение	24 V DC (от 20,4 до 26,4 V DC)		250 V AC / 24 V DC
Номинален изходен ток	500 mA макс./точка		2 A (мин. 1 mA при 5 V DC)
Остатъчно напрежение	1,2 V DC макс. (при 500 mA)		-
Ток на утечка	0,1 mA макс.		-
Забавяне при включване/забавяне при изключване	0,5/1,5 ms макс.		15 ms макс.
Среден срок на експлоатация на механиката	-		20 000 000 пъти мин.
Срок на експлоатация на електротехниката	-		100 000 пъти мин.

Име на модел	GRT-AD2	GRT1-DA2V	GRT1-DA2C
Тип сигнал	Аналогов вход: 0-20 mA, 4-20 mA, ±10 V, 0-10 V, 0-5 V, 1-5 V	Аналогов изход: ±10 V, 0-10 V, 0-5 V, 1-5 V	Аналогов изход: 0-20 mA, 4-20 mA,
Брой точки	2 входа	2 изхода	
Разделителна способност	1/6000 от пълния обхват		
Време на конвертиране	2 ms / 2 точки		

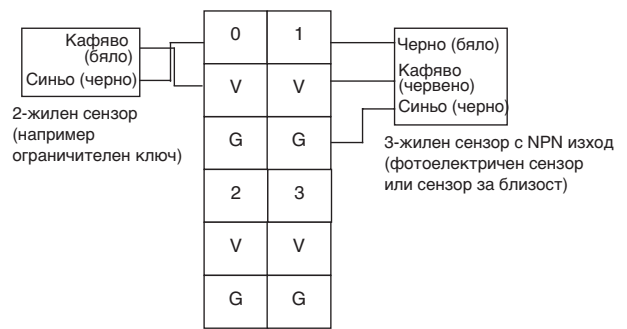
Име на модел	GRT1-CP1-L
Броячен вход	A/B/Z инкрементално кодиращо устройство или импулсен/насочен/нулиране
Тип на сигнала на броене	24 V DC или нива RS422 линеен предусилвател
Макс. честота	100 kHz
Обхват на брояча	32-битово цяло с двойна ширина със знак
Стойности на сравнение	2 независими диапазона
Управляващ вход	IN0, DC вход (за изходи единица)
Функции на управляващи входове	Захващане, предварителна настройка, нулиране, Z разрешаване
Управляващи изходи	OUT0, OUT1, транзисторен изход (единица)
Функции на управляващи изходи	Сравнение на диапазон, ръчно прилагане
Допълнителни функции	Преконфигуриране в движение, измерване на честотата

Връзки

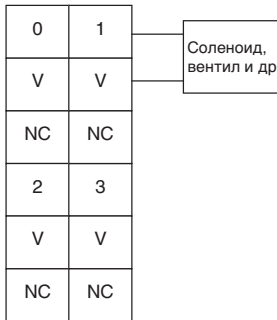
GRT1-ID4



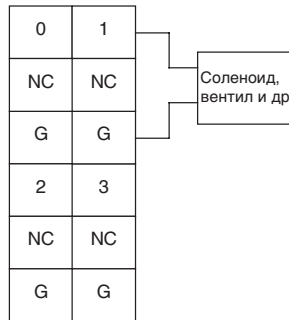
GRT1-ID4-1



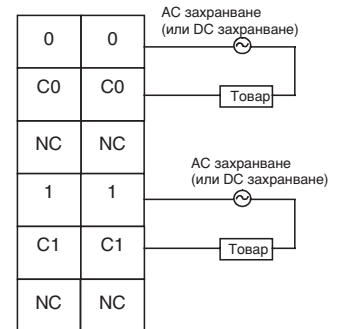
GRT1-OD4



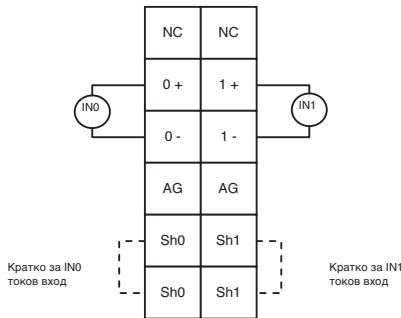
GRT1-OD4-1



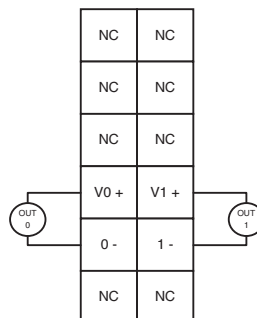
GRT1-ROS2



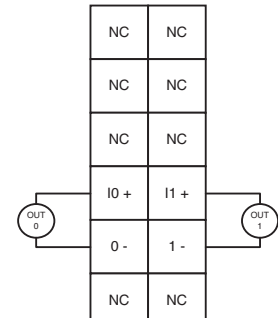
GRT-AD2



GRT1-DA2V

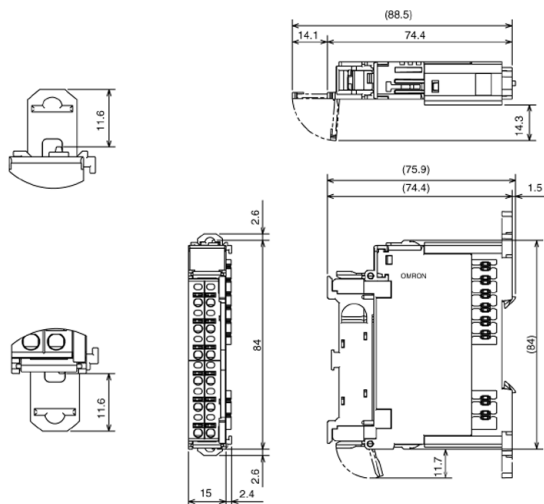


GRT1-DA2C



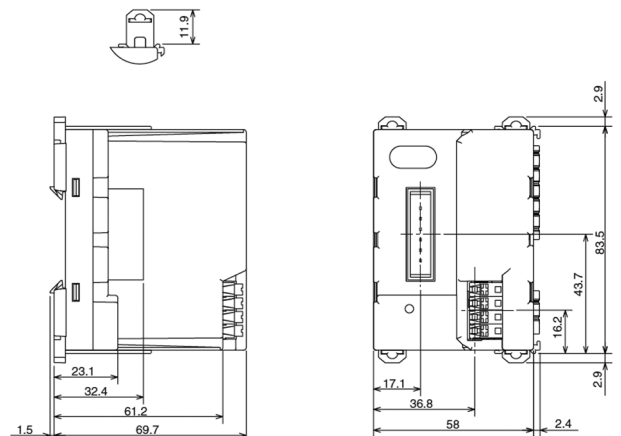
Dimensions (mm)

Входно-изходни устройства



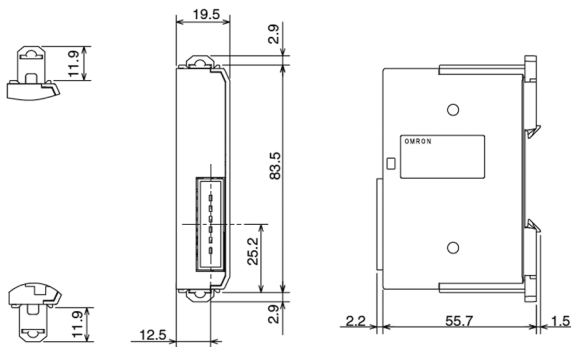
Комуникационни устройства

- GRT1-DRT
- GRT1-PRT
- GRT1-TBL



## Крайни устройства

### GRT1-END GRT1-TBR



## Информация за поръчване

### Интерфейсни устройства

Функция	Спецификация	Код на модел
Интерфейсно устройство DeviceNet	За до 64 входно-изходни устройства	GRT1-DRT
Интерфейсно устройство Profibus-DP	За до 64 входно-изходни устройства	GRT1-PRT

### Входно-изходни устройства

Функция	Спецификация	Код на модел
4 NPN входа	24 V DC, 7 mA, 3-жилно съединение	GRT1-ID4
4 PNP входа	24 V DC, 7 mA, 3-жилно съединение	GRT1-ID4-1
4 NPN изхода	24 V DC, 500 mA, 2-жилно съединение	GRT1-OD4
4 PNP изхода	24 V DC, 500 mA, 2-жилно съединение	GRT1-OD4-1
2 релейни изхода	240 V AC, 2A, нормално отворени контакти	GRT1-ROS2
100 kHz броячно / позициониращо устройство	A/B/Z кодиращ вход input (линеен предусилвател или 24 V избираемо) + 1 управляващ вход + 2 изхода (PNP тип)	GRT1-CP1-L*
2 входа за термодвойка	Тип R, S, K, J, T, L, B, U, N, W, E, и PLII избираемо	GRT1-TS2T*
2 Pt100 входа	Pt100 / JPt100 избираем	GRT1-TS2P*
2 аналогови входа ток/напрежение	±10 V, 0-10 V, 0-5 V, 1-5 V, 0-20 mA, 4-20 mA	GRT1-AD2
2 аналогови изхода, напрежение	±10 V, 0-10 V, 0-5 V, 1-5 V	GRT1-DA2V
2 аналогови изхода, ток	0-20 mA, 4-20 mA	GRT1-DA2C

### Разширяване

Функция	Код на модел
Устройство за входно-изходно захранване, разделя захранването между групите входно-изходни устройства	GRT1-PD2
Устройство за завъртане, дясна страна	GRT1-TBR
Устройство за завъртане, лява страна	GRT1-TBL
Кабел за завъртане, един метър	GCN1-100
Крайна пластина, едно устройство се изисква за шинен интерфейс	GRT1-END

### PLC главни устройства

Функция	Код на модел
Главно устройство DeviceNet за PLC от серия CS1	CS1W-DRM21-V1
Главно устройство DeviceNet за PLC от серия CJ1	CJ1W-DRM21
Главно устройство PROFIBUS-DP за PLC от серия CS1	CS1W-PRM21
Главно устройство PROFIBUS-DP за PLC от серия CJ1	CJ1W-PRM21

### Софтуер

Функция	Код на модел
CX-One – вграден софтуер на за програмиране и конфигуриране на всички компоненти на системата за управление, включително PLC контролери, отдалечен В-И, HMI, серво задвижвания, инвертори, температурни контролери и авангардни сензори.	CX-ONE-AL□□ C-E □□ = брой лицензи (01, 03, 10)

Забележка:\* Издание Q2 2006

Cat. No. P15E-BG-01

**За целите на непрекъснатото усъвършенстване на продуктите си запазваме правото да правим изменения на техническите данни без предизвестие.**

Bulgaria  
GEMAMEX PRIVATE CO.  
Lozenez 4  
1421 Sofia  
BULGARIA  
phone: + 359 - 29 63 17 28  
fax: + 359 - 29 63 00 69  
gemamex@dir.bg  
www.gemamex.com

SIMEL LTD.  
Bul. Rouse 37A  
5800 Pleven  
BULGARIA  
phone: + 359 - 64 80 21 86  
fax: + 359 - 64 80 03 18  
simel@infotel.bg

Macedonia  
NIK SISTEMI  
Bul. J. Sandanski 12, La.5, Lo. 3  
1000 Skopje  
MACEDONIA  
phone: + 389 - 22 46 13 09  
fax: + 389 - 22 40 08 58  
www.nik.com.mk  
nik@nik.com.mk